



KOMET CATALOGUE

コメット カタログ

FG DIAMOND BUR

FG ダイヤモンドバー



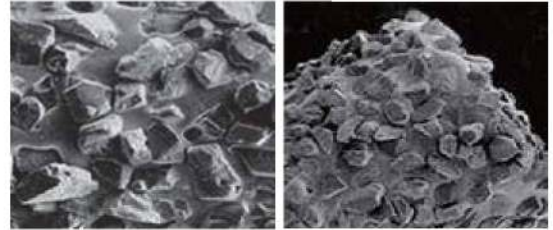
ダイヤモンド研削材の品質

Quality of Diamond burs / Discs

粒子の分布について

適切な粒子の分布は切削片の排出を促し、発熱による歯髄へのダメージを防止します。

粒子の分布が適切でない場合、目詰まりを起こしやすく、またダイヤモンド粒子のエッジが埋もれ切削力の低下をまねきます。目詰まりを防止することで粒子間スペースが確保され、切削力の保持と注水による冷却効果を適切に得ることができ、発熱の抑制につながります。

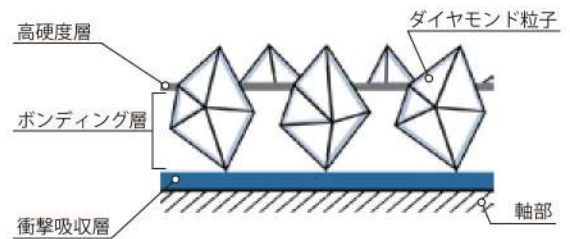


粒子間スペース

粒子分布

ボンディング構造について

ダイヤモンドバーの耐久性を左右するのは、ボンディング層の構造とその耐久性です。いくらエッジの鋭い粒子を使用しても、ダイヤ粒子が早々に脱離しては切削力、耐久性ともに低下します。コメット社ではこの脱離を防ぐため、3層構造のボンディングを採用しています。またダイヤ粒子の約2/3をボンディング層へ埋めることにより耐久性の向上を図っています。



軸の精度について

精密な中心軸は、チャックの故障を軽減し、精密な施術をサポートします。

中心軸がブレている場合、装着しているハンドピースには1分間あたり、数十万回の余分な負荷がかかります。また、軸ブレした道具で精密な施術を行うことは容易ではありません。コメット社では軸材の削り出しにディープグライディング工法を採用することにより、正確な中心軸の提供を可能にしました。



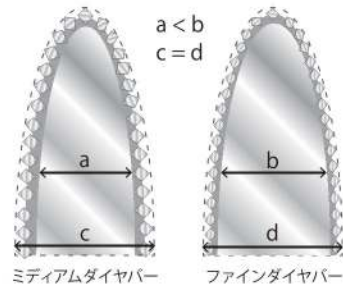
軸ブレなし

軸ブレあり



作業部直径について

ダイヤモンド粒子のサイズに関わらず、同一の作業部直径を備えるダイヤモンドを提供しています。
 コメット社のダイヤモンドバーは、ダイヤモンド粒子のサイズに合わせて軸材の直径を変更しています。例えば、同一形態のダイヤモンドバーにおいて、ファイン粒子をボンディングするための軸材はミディアム粒子用の軸材よりも軸径を太く設計し、ダイヤモンドを含んだ正確な直径を生み出しています。



軸材について

ステンレス鋼製と強化ステンレス製の軸材を採用。さらに熱処理を施し強度アップを図っています。高回転での使用が可能で耐久性があり、洗浄や滅菌にも強い素材です。



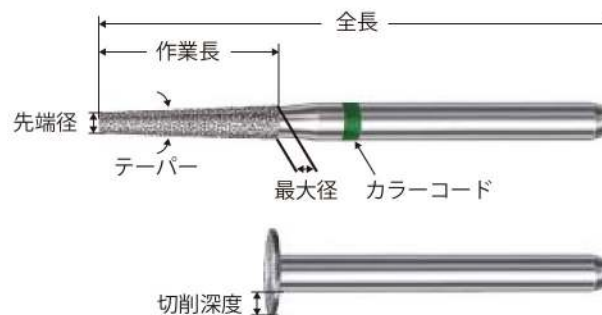
会社案内動画はこちら



粒子サイズと項目の詳細について

	○ ウルトラファイン	8 μm
	● エキストラファイン	25 μm
	● ファイン	46 μm
	ミディアム	107 μm*
	● コアース	151 μm*

	● スーパーコアース	181 μm*
--	------------	---------



* 製品のサイズや形状によっては粒子サイズが規定値と異なる場合があります。



Quality of Diamond burs / Discs

コメット ダイヤモンドバー

形態番号	368		371	374	379			390	390L	801					
形態															
作業長(mm)	3.0	5.0	10	13	2.8	4.2	4.2	3.5	3.4	-	-	-	-	-	-
最大径(mm)	1.6	2.3	2.5	2.5	1.4	2.1	2.3	1.6	1.4	0.9	1.0	1.2	1.4	1.6	1.8
FG/コアス													①		
FG/ミディアム		②				②				①	①	①	①	①	①
FG/ファイン	②	②				②	⑬								
FG/エキストラファイン							⑬								
FGショート/ミディアム													①		
ZR/FG/コアス					⑫		⑫	⑫			⑫		⑫		⑫
ZR/FG/ミディアム			⑱	⑱	⑫										
ZR/FG/ファイン			⑱	⑱											
ZR/FG/エキストラファイン			⑱	⑱											
ZR/FG/ウルトラファイン			⑱	⑱											
ZR/FGロング/ミディアム					⑫				⑫						
ZR/FGロング/ファイン					⑫		⑫		⑫						

形態番号	801		801L						801M		802					
形態																
作業長(mm)	-	-	-	-	-	-	-	-	-	-	2.1	2.1	2.5	2.5	2.5	2.5
最大径(mm)	2.3	2.9	0.8	1.0	1.2	1.4	1.8	1.0	1.2	0.9	1.0	1.2	1.4	1.6	1.8	
FG/ミディアム	①	②								①	①	①	①	①	①	
FG/ファイン	①	②														
MI/FG/ミディアム								⑪	⑪							
ZR/FGロング/コアス						⑫	⑫									
ZR/FGロング/ミディアム					⑫	⑫										
ZR/FGロング/ファイン			⑫	⑫		⑫	⑫									

形態番号	802		805						806						807		
形態																	
作業長(mm)	2.5	1.0	1.0	1.2	1.4	1.4	1.5	2.2	2.5	2.5	2.5	2.5	2.5	2.5	2.5	3.4	
最大径(mm)	2.3	0.9	1.0	1.2	1.4	1.6	1.8	2.3	0.9	1.0	1.2	1.4	1.6	1.8	1.2		
FG/ミディアム	①	①	①	①	①	①	①	①	①	①	①	①	①	①	①	①	
FG/ファイン					①												
FGショート/ミディアム				①								①					

コメット ダイヤモンドバー 価格について

- | | | | |
|---------------|----------------|---------------|---------------|
| ① 5本入……2,500円 | ⑥ 5本入……10,500円 | ⑩ 1本入……1,000円 | ⑮ 1本入……1,750円 |
| ② 5本入……5,000円 | ⑦ 5本入……11,500円 | ⑪ 1本入……1,100円 | ⑯ 1本入……1,800円 |
| ③ 5本入……6,000円 | ⑧ 5本入……14,500円 | ⑫ 1本入……1,200円 | ⑰ 1本入……2,200円 |
| ④ 5本入……6,300円 | ⑨ 3本入……3,000円 | ⑬ 1本入……1,300円 | ⑱ 1本入……4,000円 |
| ⑤ 5本入……8,930円 | | ⑭ 1本入……1,500円 | |

コメット ダイヤモンドバー

形態番号	807		818		824A		830		830M	830AM		830RM	830L	833UF	835
形態															
作業長(mm)	4.0	5.0	0.7	0.7	0.8	0.8	2.7	2.7	2.7	2.7	2.7	2.7	5.0	3.5	3.0
最大径(mm)	1.6	1.8	4.5	5.0	2.8	3.2	1.2	1.6	1.2	0.8	1.0	0.9	1.4	3.1	0.9
FG/ミディアム	①	①	⑤	⑤	④	④	①	①							①
FG/エキストラファイン															⑭
FG/ショートミディアム							①								
MI/FG/ミディアム									⑪	⑪	⑪	⑪			
MI/FG/ファイン									⑪			⑪			
MI/FG/ショートミディアム									⑪			⑪			
ZR/FG/コース														⑫	

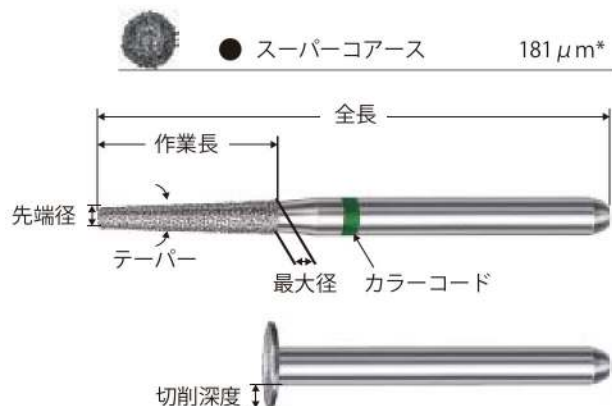
形態番号	835				835KRM		836		837			838		838M	
形態															
作業長(mm)	4.0	4.0	4.0	4.0	3.0	4.0	6.0	6.0	6.0	8.0	8.0	8.0	4.0	4.0	2.7
最大径(mm)	1.0	1.2	1.4	1.6	0.8	1.0	1.2	1.4	1.8	1.2	1.4	1.6	1.0	1.2	0.7
FG/スーパーコース		①													
FG/ミディアム	①	①	①	①			①	①	①	②	②	②	①	①	
FG/ファイン	①		①				②			②				①	
FG/ショートミディアム	①	①					②	②							
MI/FG/ミディアム					⑪	⑪									⑪
MI/FG/ファイン															⑪
MI/FG/ショートミディアム															⑪

形態番号	844		845				846		846KR	847					
形態															
作業長(mm)	10	10	3.0	4.0	4.0	4.0	4.0	6.0	6.0	7.0	6.0	8.0	8.0	8.0	8.0
最大径(mm)	1.4	1.6	0.9	1.0	1.2	1.4	1.6	1.2	1.6	2.5	1.6	1.2	1.4	1.6	1.8
FG/コース	⑰	⑰													
FG/ミディアム			①	①	①	①	①	②	②	②	②	②	②	②	②
FG/ファイン	⑰	⑰		①				②			②	②			
FG/ショートミディアム								①						②	

粒子サイズと項目の詳細について

	○ ウルトラファイン	8μm
	● エキストラファイン	25μm
	● ファイン	46μm
	● ミディアム	107μm*
	● コース	151μm*

* 製品のサイズや形状によっては粒子サイズが規定値と異なる場合があります。



コメット ダイヤモンドバー 早見表

形態番号	847KR			848			849			850			851		852
形態															
作業長(mm)	8.0	8.0	10	10	10	10	4.0	4.0	4.0	10	10	10	10	10	6.0
最大径(mm)	1.4	1.6	1.4	1.6	1.8	1.8	1.0	1.2	1.6	1.2	1.4	1.6	1.8	1.2	1.6
FG/ミディアム			②	②	②	②	①	①	①	②	②	②	②	⑤	⑤
FG/ファイ	②	②		②			①				②			⑤	②
FGショート/ミディアム										②					
ZR/FG/コアス													⑭		
ZR/FG/ミディアム													⑭		
ZR/FG/ファイ													⑭		

形態番号	852	855			856						857	858	859		
形態															
作業長(mm)	6.0	6.0	6.0	7.0	8.0	8.0	8.0	8.0	8.0	8.0	10.5	8.0	11	9.0	10
最大径(mm)	1.4	1.2	1.4	2.5	1.2	1.4	1.6	1.8	2.1	2.5	1.4	1.4	1.0	1.4	1.8
FG/コアス												②			
FG/ミディアム	②	②	②	②	②	②	②	②	②		⑤	②	②		②
FG/ファイ	⑬				②	②	②	②	②			②	②	⑯	②
FG/イキストファイ	⑬													⑯	
FGショート/ミディアム												②			
Sダイヤ/FG/コアス					③	③	③	③	③						
Pダイヤ/FG/ミディアム							⑮	⑮							
Pダイヤ/FG/ファイ							⑮	⑮							
ZR/FG/コアス											⑭				

形態番号	860	862			863			868B		874	875	876	877	878
形態														
作業長(mm)	5.0	8.0	8.0	8.0	10	10	10	7.0	7.0	2.0	3.0	5.0	6.0	6.0
最大径(mm)	1.2	1.2	1.4	1.6	1.2	1.4	1.6	1.8	2.0	0.9	0.9	0.9	1.0	1.2
FG/コアス														
FG/ミディアム	①	②	②	②	②		②	⑯	⑯	②	②	①	②	②
FG/ファイ		②			②					②	②	①	②	②
FG/イキストファイ		②		②										
FGショート/ミディアム		②												②
ZR/FG/ミディアム					⑭		⑭							
ZR/FG/ファイ						⑭	⑭							

コメット ダイヤモンドバー 価格について

- | | | | |
|---------------|----------------|---------------|---------------|
| ① 5本入……2,500円 | ⑥ 5本入……10,500円 | ⑩ 1本入……1,000円 | ⑮ 1本入……1,750円 |
| ② 5本入……5,000円 | ⑦ 5本入……11,500円 | ⑪ 1本入……1,100円 | ⑯ 1本入……1,800円 |
| ③ 5本入……6,000円 | ⑧ 5本入……14,500円 | ⑫ 1本入……1,200円 | ⑰ 1本入……2,200円 |
| ④ 5本入……6,300円 | ⑨ 3本入……3,000円 | ⑬ 1本入……1,300円 | ⑱ 1本入……4,000円 |
| ⑤ 5本入……8,930円 | | ⑭ 1本入……1,500円 | |

コメット ダイヤモンドバー

形態番号	878		878K				879		879K		881(4ZR)			883AM
形態														
作業長(mm)	8.0	8.0	8.0	8.0	8.0	8.0	10	10	10	10	8.0	8.0	8.0	1.6
最大径(mm)	1.2	1.4	1.2	1.4	1.6	1.8	2.1	1.4	1.6	1.6	1.8	1.2	1.4	1.6
FG/ミディアム	(2)	(2)	(2)	(2)	(2)	(2)	(4)	(2)	(2)	(2)	(2)	(2)	(2)	
FG/ファイン	(2)	(2)		(2)	(2)			(2)	(2)		(2)	(2)	(2)	
FG/ショートミディアム	(2)	(2)												
Sダイヤ/FG/コース	(3)			(3)	(3)		(3)				(3)	(3)		
MI/FG/ミディアム														(11)
ZR/FG/コース											(14)		(14)	
ZR/FG/ミディアム											(14)	(14)		
ZR/FG/ファイン													(14)	

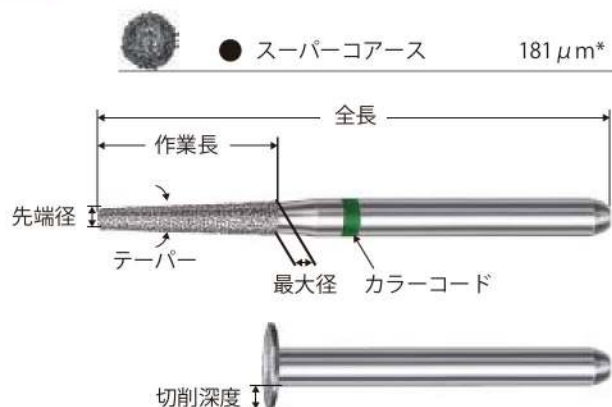
形態番号	885	886	889M	909	953M	953AM	955	955AM	956	957	957AM	985			
形態															
作業長(mm)	8.0	8.0	10	2.7	1.4	2.4	2.0	2.5	3.0	1.6	4.0	3.0	3.0	2.7	4.2
最大径(mm)	1.2	1.4	1.2	0.7	4.0	5.5	1.4	1.4	0.8	0.7	1.0	0.7	0.9	0.7	1.2
FG/スーパーコース															(9)
FG/ミディアム	(2)	(2)	(2)		(5)	(5)									
FG/ファイン									(13)		(13)	(10)	(10)		
FG/エキストラファイン									(13)		(13)	(10)	(10)		
MI/FG/ミディアム				(11)			(11)	(11)		(11)				(11)	
MI/FG/ファイン				(11)			(11)	(11)							
MI/FG/ショートミディアム				(11)			(11)	(11)							

形態番号	E2	E3	E4	N4	T5	CP1	CP2	CP3	CP4	CP5
形態										
作業長(mm)	5.0	5.0	7.0	11	10	12	12	10	15	10
最大径(mm)	1.8	2.4	1.6	1.6	1.6	1.2	1.2	1.0	1.5	1.0
FG/ミディアム	(2)	(2)	(2)	(2)	(2)	(7)	(7)	(6)	(8)	(6)

粒子サイズと項目の詳細について

	○ ウルトラファイン	8μm
	● エキストラファイン	25μm
	● ファイン	46μm
	● ミディアム	107μm*
	● コース	151μm*

* 製品のサイズや形状によっては粒子サイズが規定値と異なる場合があります。



ダイヤモンドバー 支台歯形成用 (FG)

コメット Sダイヤモンドバー

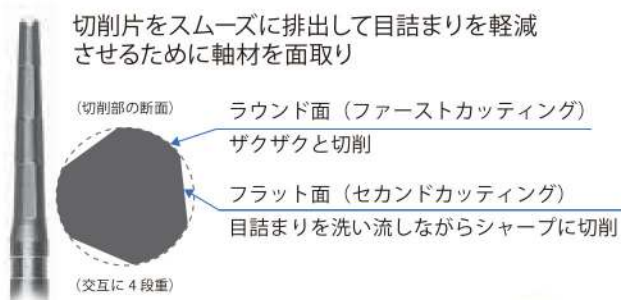
医療機器の分類：一般医療機器
 一般的名称：歯科用ダイヤモンドバー
 販売名：コメットダイヤモンドバー
 届出番号：27B2X00091000001

高い切れ味で支台歯形成の時間を短縮。

疑似六角形の面とコーサダイヤモンドがシャープ切れ味をバックアップ。



品番	S1-014 (S6856-014)	S1-016 (S6856-016)	S1-018 (S6856-018)	S1-021 (S6856-021)
ダイヤモンド粒子	コーサ	コーサ	コーサ	コーサ
作業長(mm)	8.0	8.0	8.0	8.0
最大径(mm)	1.4	1.6	1.8	2.1
テーパ	2.0	2.0	2.0	2.0
全長(mm)	21.0	21.0	21.0	21.0
カラーコード	緑	緑	緑	緑
軸色	ゴールド	ゴールド	ゴールド	ゴールド
同一形態の仕上げ用ダイヤモンド	S1-014F	8856-016	S1-018F	8856-021
同一形態の仕上げ用カーバイド	-	H375R-016	H375R-018	H375R-021
適正回転数	160,000	160,000	160,000	160,000
最高回転数	450,000	450,000	450,000	300,000
入数	5本入	5本入	5本入	5本入
標準医院価格	6,000円	6,000円	6,000円	6,000円



品番	S2-014 (S6878K-014)	S2-016 (S6878K-016)	S3-012 (S6878-012)	S4-014 (S6879-014)	S5-012 (S6881-012)	S5-014 (S6881-014)
ダイヤモンド粒子	コーサ	コーサ	コーサ	コーサ	コーサ	コーサ
作業長(mm)	8.0	8.0	8.0	10.0	8.0	8.0
最大径(mm)	1.4	1.6	1.2	1.4	1.2	1.4
テーパ	2.0	2.0	-	-	-	-
全長(mm)	22.0	22.0	22.0	23.0	22.0	22.0
カラーコード	緑	緑	緑	緑	緑	緑
軸色	ゴールド	ゴールド	ゴールド	ゴールド	ゴールド	ゴールド
同一形態の仕上げ用ダイヤモンド	S2-014F	8878K-016	8878-012	8879-014	8881-012	8881-014
同一形態の仕上げ用カーバイド	-	H283K-016	H283-012 (RCBII-9)	H284-014 (RCBII-15)	-	-
適正回転数	160,000	160,000	160,000	160,000	160,000	160,000
最高回転数	450,000	450,000	300,000	300,000	300,000	450,000
入数	5本入	5本入	5本入	5本入	5本入	5本入
標準医院価格	6,000円	6,000円	6,000円	6,000円	6,000円	6,000円



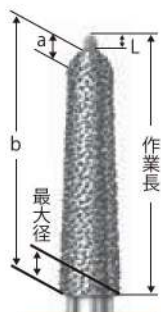
ダイヤモンドバー 支台歯マージン仕上げ用 (FG)

コメット ガイドピン付ダイヤモンドバー

医療機器の分類：一般医療機器
 一般的名称：歯科用ダイヤモンドバー
 販売名：コメット ダイヤモンドバー
 届出番号：2782X00091000001

ガイドによるスムーズで正確なマージンの形成&仕上げ

※症例に応じて、歯肉圧排糸を併用してください。



品番	856P-018	856P-021	8856P-018	8856P-021
ダイヤモンド粒子	ミディアム	ミディアム	ファイン	ファイン
L (mm)	0.5	0.5	0.5	0.5
a (mm)	0.38	0.54	0.38	0.54
b (mm)	0.65	0.80	0.65	0.80
作業長(mm)	8.0	8.0	8.0	8.0
最大径(mm)	1.8	2.1	1.8	2.1
テーパ	2.0	2.0	2.0	2.0
全長(mm)	22.0	22.0	22.0	22.0
カラーコード	-	-	赤	赤
同一形態の研削用ダイヤモンド	S1-018	S1-021	-	-
同一形態の仕上げ用カーバイド	H375R-018	H375R-021	H375R-018	H375R-021
適正回転数	40,000	40,000	20,000	20,000
最高回転数	160,000	160,000	160,000	160,000
入数	1本入	1本入	1本入	1本入
標準医院価格	1,750円	1,750円	1,750円	1,750円



先端のガイドピンが遊離エナメルを防止し、マージンを滑らかに仕上げます



先端のガイドピンが歯肉縁下のマージン深さをコントロール



先端のガイドピンが軸面削除量をコントロール

MIダイヤモンド エナメル質う蝕用 (FG)

コメット マイクロプレパレーションバー

医療機器の分類 : 一般医療機器
 一般的名称 : 歯科用ダイヤモンドバー
 販売名 : コメットダイヤモンドバー
 届出番号 : 27B2X00091000001

健全歯質を保存するMIバー



健全歯質への侵襲を最小にする小さな作業部



正確な中心軸のバーで術部への確にアプローチ



製品動画はこちら

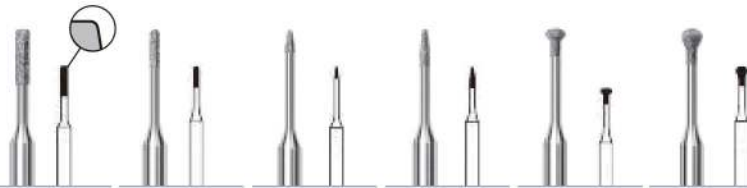


治療部位の視認性を高めるスリムネック



品番	801M-010	801M-012	830M-012	830AM-008	830AM-010	830RM-009	835KRM-008
ダイヤ粒子	ミディアム	ミディアム	ミディアム	ミディアム	ミディアム	ミディアム	ミディアム
作業長(mm)	-	-	2.7	2.7	2.7	2.7	3.0
最大径(mm)	1.0	1.2	1.2	0.8	1.0	0.9	0.8
テーバー	-	-	-	-	-	21.0	21.0
全長(mm)	21.0	21.0	21.0	21.0	21.0	-	-
同一形態の仕上げ用ダイヤ	-	-	8830M-012	-	-	8830RM-009	-
適正回転数	160,000	160,000	160,000	160,000	160,000	160,000	160,000
最高回転数	160,000	160,000	160,000	160,000	160,000	300,000	160,000
入数	1本入	1本入	1本入	1本入	1本入	1本入	1本入
標準医院価格	1,100円	1,100円	1,100円	1,100円	1,100円	1,100円	1,100円

製品動画はこちら
(830RM-009)



品番	835KRM-010	838M-007	883AM-007	889M-007	953M-014	953AM-014
ダイヤ粒子	ミディアム	ミディアム	ミディアム	ミディアム	ミディアム	ミディアム
作業長(mm)	4.0	2.7	1.6	2.7	2.0	2.5
最大径(mm)	1.0	0.7	0.7	0.7	1.4	1.4
全長(mm)	21.0	21.0	21.0	21.0	21.0	21.0
カラーコード	-	-	-	-	-	-
同一形態の仕上げ用ダイヤ	-	8838M-007	-	8889M-007	8953M-014	8953AM-014
適正回転数	160,000	160,000	20,000	160,000	160,000	160,000
最高回転数	160,000	300,000	160,000	300,000	160,000	160,000
入数	1本入	1本入	1本入	1本入	1本入	1本入
標準医院価格	1,100円	1,100円	1,100円	1,100円	1,100円	1,100円

CR 充填後の中央裂溝及び窩形態付与 (833A M-007) CR 充填後の小窩裂溝形態付与 (955A M-007)



裂溝のう蝕除去 (889M-007) CR 充填後の咬頭形態付与 (957A M-007)



MIダイヤモンド エナメル質う蝕用 (FG)

コメット マイクロプレパレーションバー

医療機器の分類 : 一般医療機器
 一般的名称 : 歯科用ダイヤモンドバー
 販売名 : コメットダイヤモンドバー
 届出番号 : 27B2X00091000001

健全歯質を保存するMIバー



品番	955AM-007	957AM-007	8830M-012	8830RM-009	8838M-007	8889M-007	8953AM-014	8953M-014
ダイヤモンド	ミディアム	ミディアム	ファイン	ファイン	ファイン	ファイン	ファイン	ファイン
作業長(mm)	1.6	2.7	2.7	2.7	2.7	2.7	2.5	2.0
最大径(mm)	0.7	0.7	1.2	0.9	0.7	0.7	1.4	1.4
全長(mm)	21.0	21.0	21.0	21.0	21.0	21.0	21.0	21.0
カラーコード	-	-	赤	赤	赤	赤	赤	赤
同一形態の 研削用ダイヤモンド	-	-	830M-012	830RM-009	838M-007	889M-007	953AM-014	953M-014
適正回転数	20,000	20,000	160,000	160,000	160,000	160,000	160,000	160,000
最高回転数	160,000	160,000	160,000	300,000	300,000	300,000	160,000	160,000
入数	1本入	1本入	1本入	1本入	1本入	1本入	1本入	1本入
標準医院価格	1,100円	1,100円	1,100円	1,100円	1,100円	1,100円	1,100円	1,100円



品番	830M(K)-012	830RM(K)-009	838M(K)-007	889M(K)-007	953AM(K)-014	953M(K)-014
ダイヤモンド	ミディアム	ミディアム	ミディアム	ミディアム	ミディアム	ミディアム
作業長(mm)	2.7	2.7	2.7	2.7	2.5	2.0
最大径(mm)	1.2	0.9	0.7	0.7	1.4	1.4
全長(mm)	18.0	18.0	18.0	18.0	18.0	18.0
適正回転数	160,000	160,000	160,000	160,000	160,000	160,000
最高回転数	160,000	300,000	300,000	300,000	160,000	160,000
入数	1本入	1本入	1本入	1本入	1本入	1本入
標準医院価格	1,100円	1,100円	1,100円	1,100円	1,100円	1,100円

製品動画は
こちら
(8830M-012)



FG ミディアム キット

品番	4337	価格	6,000円
内容	入数		
830M-012	1本		
830RM-009	1本		
838M-007	1本		
889M-007	1本		
953M-014	1本		
953AM-014	1本		



FG ファイン キット

品番	4337F	価格	6,000円
内容	入数		
8830M-012	1本		
8830RM-009	1本		
8838M-007	1本		
8889M-007	1本		
8953M-014	1本		
8953AM-014	1本		



FGショート ミディアム キット

品番	4337.313	価格	6,000円
内容	入数		
830M(K)-012	1本		
830RM(K)-009	1本		
838M(K)-007	1本		
889M(K)-007	1本		
953M(K)-014	1本		
953AM(K)-014	1本		

ダイヤモンドバー ジルコニア・ニケイ酸リチウム・陶材用 (FG)

コメット ZRダイヤモンドバー

医療機器の分類 : 一般医療機器
 一般的名称 : 歯科用ダイヤモンドバー
 販売名 : コメット ダイヤモンドバー
 届出番号 : Z7B2X00091000001

専用ボンディング層でダイヤ粒子をさらにしっかりクリップ。
 ジルコニアもスムーズに研削。



品番	ZR6379-014	ZR6379-023	ZR6390-016	ZR6801-010	ZR6801-014	ZR6801-018	ZR6830L-014
シャンク	FG	FG	FG	FG	FG	FG	FG
ダイヤ粒子	コース	コース	コース	コース	コース	コース	コース
作業長(mm)	2.8	4.2	3.5	-	-	-	5.0
最大径(mm)	1.4	2.3	1.6	1.0	1.4	1.8	1.4
全長(mm)	19.0	19.0	19.0	19.0	19.0	19.0	19.0
カラーコード	緑&白	緑&白	緑&白	緑&白	緑&白	緑&白	緑&白
用途	研削用	研削用	研削用	研削用	研削用	研削用	研削用
適正回転数	160,000	160,000	160,000	160,000	160,000	160,000	160,000
最高回転数	450,000	300,000	450,000	450,000	450,000	450,000	450,000
入数	1本入	1本入	1本入	1本入	1本入	1本入	1本入
標準医院価格	1,200円	1,200円	1,200円	1,200円	1,200円	1,200円	1,200円



品番	ZR6850-016	ZR6856-025	ZR6881-012	ZR6881-016	ZR6801L-014	ZR6801L-018	ZR379-014
シャンク	FG	FG	FG	FG	FGロング	FGロング	FG
ダイヤ粒子	コース	コース	コース	コース	コース	コース	ミディアム
作業長(mm)	10.0	8.0	8.0	8.0	-	-	2.8
最大径(mm)	1.6	2.5	1.2	1.6	1.4	1.8	1.4
テーバー	2.0	-	-	-	-	-	-
全長(mm)	22.0	21.0	22.0	22.0	26.0	26.0	19.0
カラーコード	緑&白	緑&白	緑&白	緑&白	緑&白	緑&白	青&白
用途	研削用	研削用	研削用	研削用	研削用	研削用	調整用
適正回転数	160,000	160,000	160,000	160,000	160,000	160,000	160,000
最高回転数	450,000	300,000	450,000	450,000	300,000	300,000	450,000
入数	1本入	1本入	1本入	1本入	1本入	1本入	1本入
標準医院価格	1,500円	1,500円	1,500円	1,500円	1,200円	1,200円	1,200円



ダイヤモンドバー ジルコニア・ニケイ酸リチウム・陶材用 (FG)

コメット ZRダイヤモンドバー

医療機器の分類：一般医療機器
 一般的名称：歯科用ダイヤモンドバー
 販売名：コメット ダイヤモンドバー
 届出番号：27B2X00091000001

専用ボンディング層でダイヤモンド粒子をさらにしっかりクリップ。
 ジルコニアもスムーズに研削。



品番	ZR850-016	ZR862-016	ZR863-014	ZR379L-014	ZR390L-014	ZR801L-012	ZR801L-014
シャンク	FG	FG	FG	FGロング	FGロング	FGロング	FGロング
ダイヤモンド粒子	ミディアム	ミディアム	ミディアム	ミディアム	ミディアム	ミディアム	ミディアム
作業長(mm)	10.0	8.0	10.0	2.9	3.4	-	-
最大径(mm)	1.6	1.6	1.4	1.4	1.4	1.2	1.4
テーバー	2.0	-	-	-	-	-	-
全長(mm)	22.0	21.0	24.0	26.0	26.0	26.0	26.0
カラーコード	青&白	青&白	青&白	青&白	青&白	青&白	青&白
用途	調整用	調整用	調整用	調整用	調整用	調整用	調整用
適正回転数	160,000	160,000	160,000	160,000	160,000	160,000	160,000
最高回転数	450,000	450,000	300,000	300,000	300,000	300,000	300,000
入数	1本入	1本入	1本入	1本入	1本入	1本入	1本入
標準医院価格	1,500円	1,500円	1,500円	1,200円	1,200円	1,200円	1,200円

(ZR862)



(ZR863)



品番	ZR8850-016	ZR8863-014	ZR8881-016	ZR8379L-014	ZR8379L-023	ZR8390L-014	ZR8801L-008
シャンク	FG	FG	FG	FGロング	FGロング	FGロング	FGロング
ダイヤモンド粒子	ファイン	ファイン	ファイン	ファイン	ファイン	ファイン	ファイン
作業長(mm)	10.0	10.0	8.0	2.9	4.3	3.4	-
最大径(mm)	1.6	1.4	1.6	1.4	2.3	1.4	0.8
テーバー	2.0	-	-	-	-	-	-
全長(mm)	22.0	24.0	26.0	26.0	26.0	26.0	26.0
カラーコード	赤&白	赤&白	赤&白	赤&白	赤&白	赤&白	赤&白
用途	仕上げ用	仕上げ用	仕上げ用	仕上げ用	仕上げ用	仕上げ用	仕上げ用
適正回転数	160,000	160,000	160,000	160,000	160,000	160,000	160,000
最高回転数	450,000	300,000	300,000	300,000	300,000	300,000	300,000
入数	1本入	1本入	1本入	1本入	1本入	1本入	1本入
標準医院価格	1,500円	1,500円	1,500円	1,200円	1,200円	1,200円	1,200円

(ZR8801L)



(ZR8881)



ダイヤモンドバー ジルコニア・ニケイ酸リチウム・陶材用 (FG)

医療機器の分類：一般医療機器
 一般的名称：歯科用ダイヤモンドバー
 販売名：コメットダイヤモンドバー
 届出番号：27B2X00091000001

コメット ZRダイヤモンドバー

専用ボンディング層でジルコニアもスムーズに研削。



品番	ZR8801L-010	ZR8801L-014	ZR8801L-018
シャンク	FGロング	FGロング	FGロング
ダイヤモンド粒子	ファイン	ファイン	ファイン
作業長(mm)	-	-	-
最大径(mm)	1.0	1.4	1.8
テーパ	-	-	-
全長(mm)	26.0	26.0	26.0
カラーコード	赤&白	赤&白	赤&白
用途	仕上げ用	仕上げ用	仕上げ用
適正回転数	160,000	160,000	160,000
最高回転数	300,000	300,000	300,000
入数	1本入	1本入	1本入
標準医院価格	1,200円	1,200円	1,200円

コメット 4ZRダイヤモンドバー (撤去用)

■ ジルコニアクラウンを素早く撤去。



品番	4ZR-012	4ZR-014
ダイヤモンド粒子	ミディアム	ミディアム
作業長(mm)	8.0	8.0
最大径(mm)	1.2	1.4
テーパ	2.0	2.0
全長(mm)	22.0	22.0
カラーコード	白	白
軸色	ゴールド	ゴールド
用途	撤去用	撤去用
適正回転数	160,000	160,000
最高回転数	450,000	450,000
入数	1本入	1本入
標準医院価格	1,500円	1,500円

ジルコニア撤去用

