

**EXCEED CL**

／ エクシード シエル ／



心地よい瞬間をつくるユニット





## 心地よい瞬間をつくるユニット

診療室に入った瞬間

ユニットチェアに座った瞬間

うがいをする瞬間

インスツルメントを取り出す瞬間

お手入れをする瞬間

触り心地や見た目の印象、モノの動きを、

人の感性に基づき形作ると

心地のよい瞬間をつくる

やさしいユニットができました。



やさしく迎える心地よさ



直感的に使える心地よさ



きれいが続く心地よさ



座り心地を追求したチェア

# やさしく迎える心地よさ



3つのチェアタイプで診療スタイルに応じた質の高い治療をサポート

### 前折れステップ

背の低いお子様や高齢者の方も乗り降りしやすいタイプ。



### 前折れ

段差のない乗り降りしやすいタイプ。



### カンター

脚のラインにフィットし、座り心地がよいタイプ。



## 患者さんにやさしいチェアの機能

### スロースタート&スローストップ

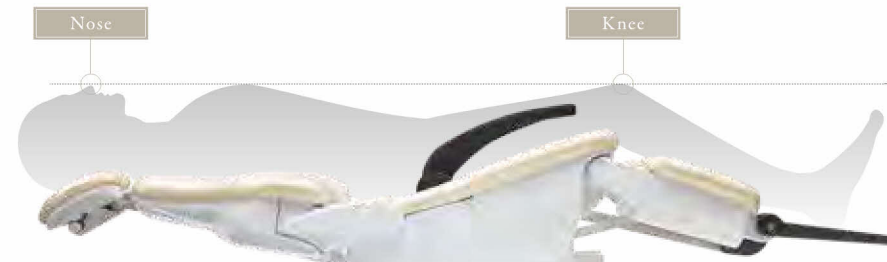
チェアの初動と停止時の振動を低減しています。<sup>\*</sup>サイレントモーターを使用し、動いていることを感じさせません。



※当社従来品比

### ノーズニーポジション

診療時の姿勢は、患者さんの快適さを左右するもっとも重要なポイントです。エクシードCLは、人がもっとも楽な姿勢を取れる「ノーズニーポジション」を採用。鼻と膝を結ぶ高さが水平になる位置に自然に導きます。



### ズレにくいシート

仮想の回転軸を設けることで患者さんの体位がズレにくい設計で、座り直しを減らせます。



### 広いバックレスト

診療時に腕をゆったりバックレストにのせられるよう広くなりました。肩周りやバックレストは術者が口腔により近くアプローチできる形状です。



### 治療に適したヘッドレスト

2軸可動式のため患者さんごとに合わせた頭部の角度調整が可能。頸椎をサポートし、開口しやすいポジションを得ることができます。

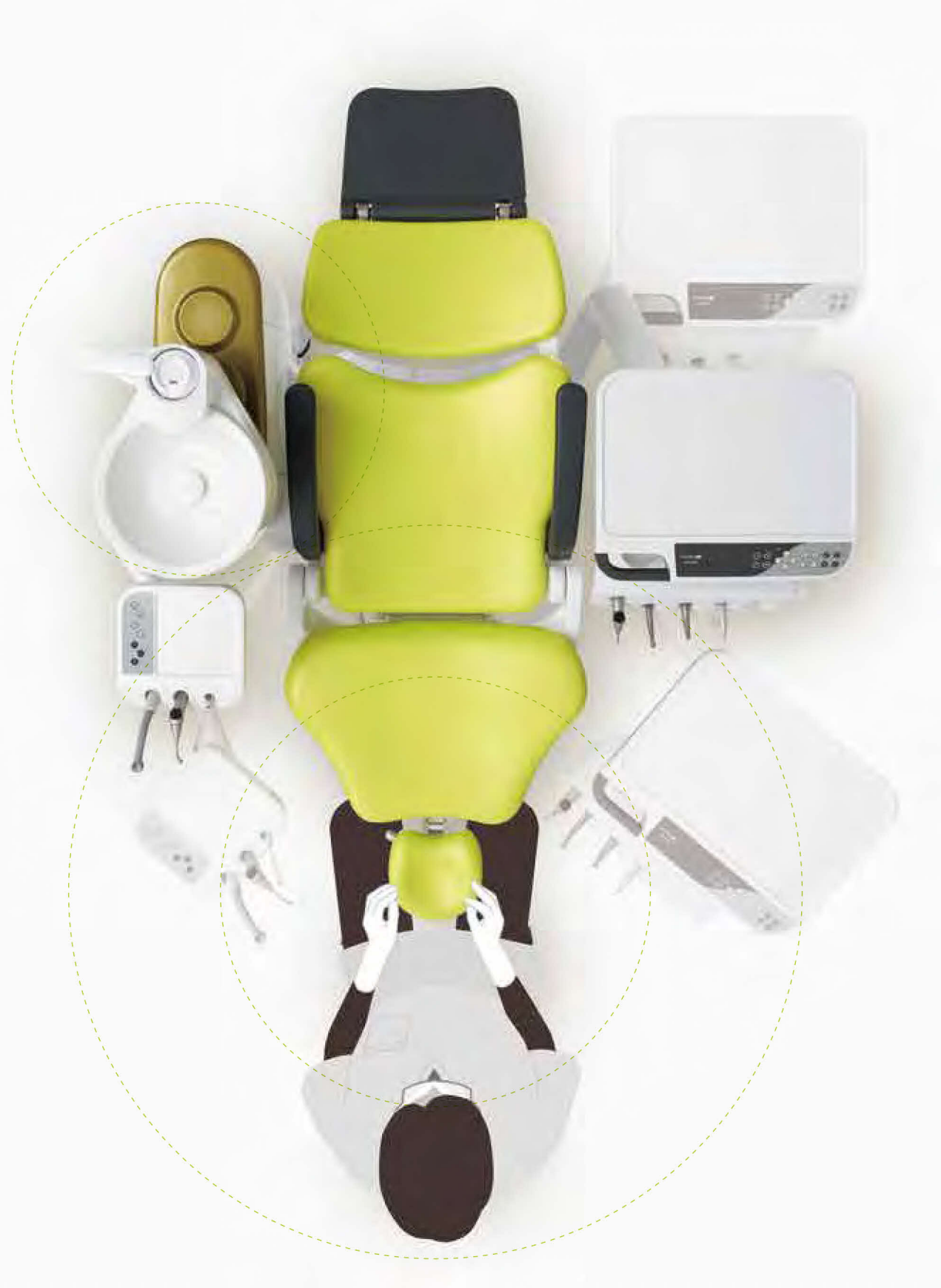


### うがいしやすい回転式スピットンボウル

スピットンボウルは回転軌道上どこからでも、うがいのしやすい位置と大きさを検証しました。返しのある形状とポジションで、水はねが少なくなるように設計しました。



# 直感的に使える心地よさ



## 診療動作に基づいたテーブル・ハンガー形状

### 広いテーブル



### インツルメントの 取り出しやすさ

D1ハンガーは独立稼働方式を採用。高さ違いのホルダーによりインツルメントの手当たりを防止できます。



### 置き式／掛け式に 切り替え可能なホルダー

診療スタイルに合わせて置き式／掛け式を術者がすぐに切り替えられます。ホースは滑りのよい素材を使用し、置き式でもインツルメントの動きがスムーズです。



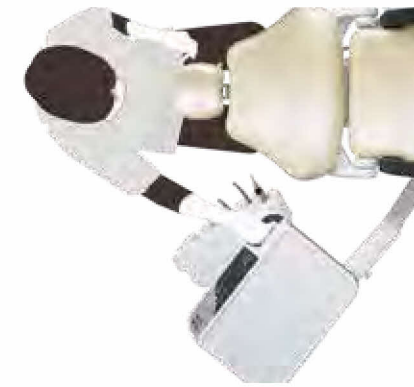
### インツルメントホース 取り回し改良

ホースの取付位置を見直し、ホース取付位置／ハンガー／口腔が一直線に並ぶためホースはスムーズに戻ります。



### テーブルを引き寄せやすい ハンドル位置

12時位置で診療時、奥から手前にテーブルを引き寄せる際、小柄なDr.もハンドルに手が届きます。



### 多機能 アシスタントテーブル

ユニットの操作スイッチ、小物置きスペースがついた多機能なアシスタントハンガーです。可動域が広く、2ハンド4ハンドに対応できます。



## 情報が素早く見える有機EL表示



### 分かりやすい状態表示

現在お使いのホースごとの設定が、一目でわかります。



### 安全性

チェア動作時などに、安全装置が働いた場合の原因と対策方法をお知らせします。



### 見やすい分類表示

階層ごとに見出しをつけてわかりやすくしました。





優れた清掃性

きれいが続く心地よさ



CLEAN ASSIST  
クリーンアシスト



汚れにくく拭きやすいR形状

指が届くクリアランス、隅をR形状にすることで汚れが溜まりにくく、掃除をしやすく工夫しました。



お手入れしやすい工夫



取り外せてお手入れができる各パーツ

インスツルメントホルダー、スピットンボウル、水回りの部品も取り外せてお手入れができます。



インスツルメントホルダー

取り外し消毒が可能です。ホルダーに取り付け時にも段差が少ない設計です。



スピットンボウル

スピットンボウルは簡単に取り外せて丸洗いです。



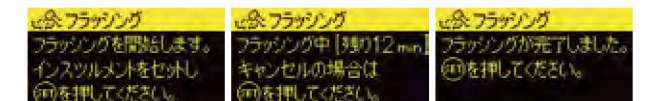
無影灯カバー

無影灯の前面カバーは取り外しができ、わずかなホコリなどを取り除くことができます。

水回りのお手入れも徹底的に

オートフラッシング機能

口腔内に入るすべてのインスツルメント類とコップ給水の滞留水を自動サイクルで排出します。簡単な操作で、水回路をクリーンに保ちます。



※フラッシングボウルはオプション

除菌水フィルターユニポア/エア除菌フィルター

最大孔径0.1ミクロンの中空糸膜ファイバーフィルターのユニポアが赤錆、水アカを取り除き、きれいな水を作ります。6ヶ月に1度の交換が目安です。エア除菌フィルターも標準装備いたしました。



除菌水フィルターユニポア

エア除菌フィルター

アクセスしやすいバキュームフィルター、排水トラップ

バキュームフィルターは、アクセスしやすいユニット前面に配置、開閉式カバーで覆うことで使い勝手と衛生面を両立しました。排水トラップはチェアを最高位にあげることで、作業しやすくなります。



排水トラップ

# Plan 01

クリーンで洗練された空間で安心できる心地よさ



ユニットタイプ/1型前折れタイプ トップパネル/ノーブルブルー シートカラー/オーシャンメタリック



# Plan 02

心がはずみ、気持ちが明るくなる心地よさ



ユニットタイプ/1型ステップタイプ トップパネル/ノーブルゴールド シートカラー/ライムグリーン



# Plan 03

モダンで上質な空間の中で心穏やかにくつろげる心地よさ

ユニットタイプ/1型カンタータイプ トップパネル/ノーブルシルバー シートカラー/バニラホワイト





ユニットタイプ/1型前折れタイプ  
 トップパネル/ノーブルブルー  
 シートカラー/オーシャンメタリック  
 ネクストビジョン/ユニットマウントタイプ

EXCEED CL



見える、わかる、こころ近づく。

4K高画質映像が、より精密な治療と円滑なコミュニケーションをサポートします。

Nextvision

デジタルマイクロスコープ  
 ネクストビジョン



可動範囲が広く、無理のない姿勢で治療ができます。



ゆとりあるスペースで、アシストしやすいユニットマウント。

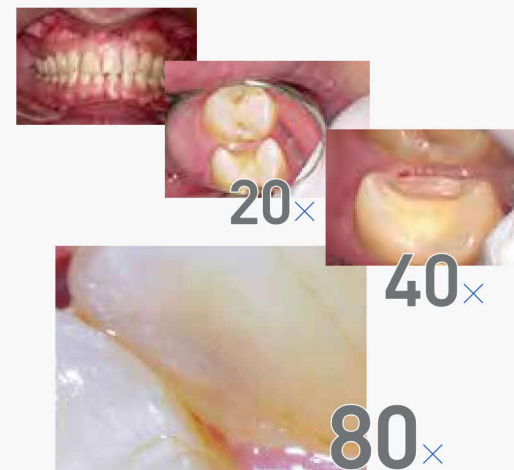


モニタービューで患者説明しやすい。



## 臨床の幅が広がる 圧倒的な高画質

大きく、鮮明に見える高解像度の映像・画像だから、術部の様子が一目瞭然。高い光学・デジタル性能のおかげで、特別なテクニックは不要です。



### 直感的に操作できる タッチパネルとハンドルスイッチ

ワンアクションでオートズームは設定した倍率に、オートフォーカスは素早くピントが合います。ハンドルスイッチは映像を見ながら片手で操作することができます。



オートフォーカス    オートズーム    ハンドルスイッチ

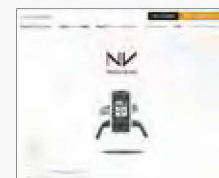
### 観察しやすくなる ブルーライト機能

ブルーライトにより、レジン充填部などの状態を観察しやすい映像が得られます。直視では認識しづらい余剰セメントまで把握でき、より精密な治療をサポートします。



### 静止画・動画の記録を 簡単操作で

診療の記録としての静止画や動画も、施術を妨げることなく撮影することができます。撮影用USBフットスイッチ（別売）を使用すればハンズフリーでの撮影も可能です。



### ネクストビジョンでひろがる臨床の幅

スクーリング/形成/修復/インプラント/根管治療 など

ネクストビジョンは歯科医療のあらゆる臨床をサポートします。右のQRコードを読み込みますと、ネクストビジョンで撮影した臨床例をご覧ください。



◎一般的名称：可搬型手術用顕微鏡/手術用顕微鏡/歯科用口腔内カメラ    ◎届出番号：13B1X00133000079（一般 特管 設置）



# Plan 04

上質でラグジュアリーな空間の中で過ごせる心地よさ



ユニットタイプ/2型カンタータイプ トップパネル/ホワイト シートカラー/8146

チェア3タイプ、テーブル3タイプからの組み合わせで全9タイプをご用意。

前折れステップ、前折れ、カンターの3タイプのチェアと、1型ベースマウント、2型オーバーアーム、3型カートの3タイプのドクターテーブルをご用意しました。全9種類の組み合わせの中から診療スタイルに応じてセレクトできます。



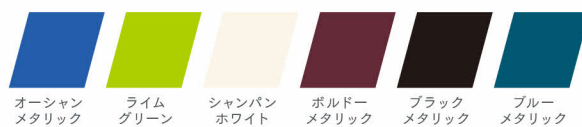
3型:カート 写真はオプション装備例

## Color variations

シートカラーバリエーション

標準シートカラーバリエーション (全6色からお選びいただけます)

縫い目がなく清掃性に優れたチェアシート。イタリア製の人工レザーを使用し目にも鮮やかなカラーが明るいインテリアのアクセントになります。



ふっかふかシートカラーバリエーション (全12色からお選びいただけます)

前折れステップ、前折れ、カンターと3タイプのふっかふかシートをオプションでご用意しました。驚くほど柔らかな座り心地で患者さんの緊張をほくします。デザイン性も含め、より上質な座り心地を提供し、デンタルオフィスのクオリティをさらに高めるオプションです。



トップパネルカラーバリエーション

カラーバリエーション (全4色からお選びいただけます)

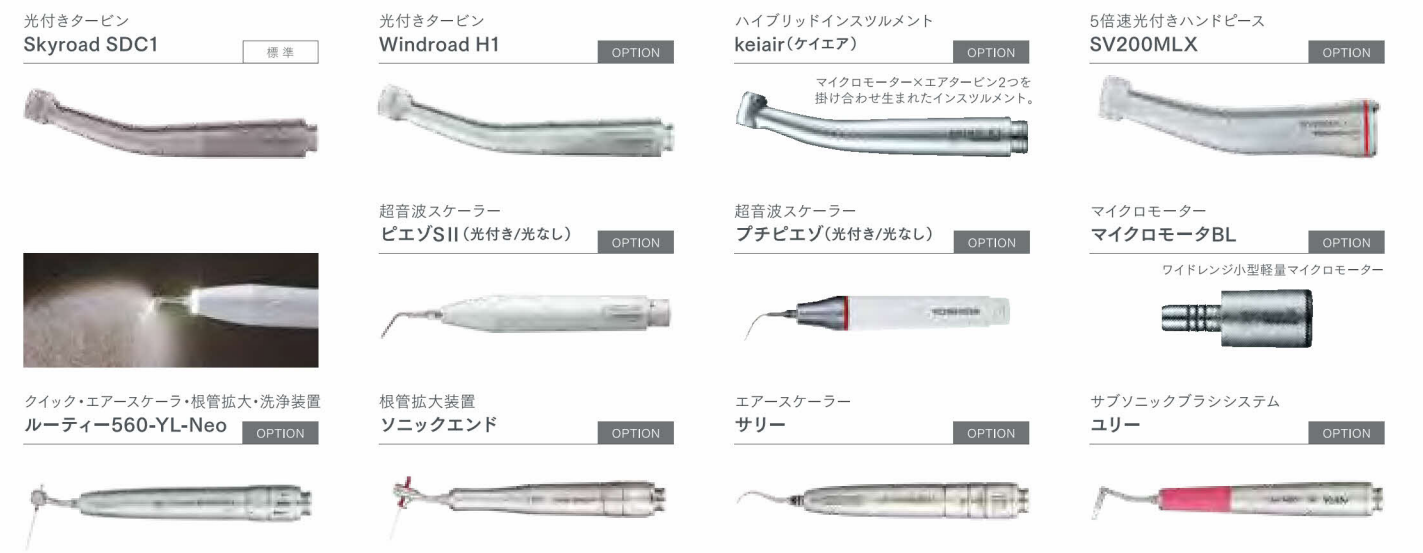


※実際の色調と異なる場合があります。ご了承ください。

## Instrument

インスツルメント

インスツルメント



チェア・テーブル



# 仕様

装備		標準	オプション
チェアタイプ	カウンター	●	
	前折れステップ	●	
	前折れ	●	
テーブルタイプ	1型	●	
	2型	●	
	3型	●	
ヘッドレスト	2軸タイプ	●	
アームレスト	左	●	
	右(Dr側)		●
シート	ノーマル一体成形シート	●	
	Fukka fuka シート		●
チェア機能	スピード調整	●	
	スロースタート・スローストップ	●	
トップカバーパネル	ホワイト	●	
コップ給水	重宝検知式オートコラン	●	
滞留水除去	オートフラッシング機能	●	
	フラッシングボウル		●
水フィルター	ユニポア	●	
エアフィルター	エア除菌フィルター	●	
水ワンタッチジョイント	サブライBOX 装備	●	
エアワンタッチジョイント	サブライBOX 装備		●
スピットンボウル	陶器製(白)	●	
スピットンボウル回転機構	手動回転	●	
バキュームセパレーター	自動分離機		●
フットコントローラー	横スライド式(有線)	●	
	踏み込み式(有線)		●
デジタルマイクロスコープ*	ネクストビジョン ユニットマウントタイプ		●
無影灯	L4ライト	●	
	L4ライト(カメラ付き)		●
	L型ライト		●
	ルキオン(12灯)		●
アメニティトレイ			●
テーブル部	紙コップ対応汚物入れ	●	
	トレイシート		●
	オートガスバーナGB-IIβ		●
	マウストレー		●
モニター表示	有機ELパネル	●	
フィルムビュー	パノラマ型		●
AEHハンガー	トレイシート		●
バキュームグリップ	滅菌対応手元コック付	●	
バキュームホース	通常ホース	●	
	静音ホース		●
排唾グリップ	滅菌対応手元コック付	●	
排唾ホース		●	

\*ネクストビジョンは1型、3型のみ搭載可。

装備		標準	オプション
ディスプレイアーム	ライトポール型		●
	テーブル部(1型対応)		●
テーブルハンガー	テーブル分離型ハンガー	●	
3WAY シリンジ (Dr側)	905シリンジY	●	
	マルチウェイシリンジ 3-ST		●
	V型シリンジ		●
3WAY シリンジ (AEH側)	マルチウェイシリンジ 3-LUX		●
	905シリンジY	●	
	マルチウェイシリンジ 3-ST		●
タービン	V型シリンジ		●
	マルチウェイシリンジ 3-LUX		●
	スカイロードSDC1	●	
追加タービン回路	ウインドロードH1		●
	ケイエア		●
追加タービン仕様	2タービン仕様		●
マイクロモーター	40HD-LUX	●	
	3L(ブラシレス)		●
	BLモーター		●
追加モーター回路	2モーター仕様		●
マイクロモータハンドピース	CUREALLハンドピース40L	●	
	CUREALLハンドピース40S	●	
	YWハンドピースSV40MLX		●
	YWハンドピースSV40SI		●
	YWハンドピースSV40MI		●
	YWハンドピースSV200MLX		●
	YWハンドピースSV40MLXS		●
YWハンドピースSV200MLXS		●	
YWハンドピースE20M		●	
超音波スケラー	コントラハンドピース 8M-II		●
	ピエゾSII 光なし		●
	ピエゾSII LED(光付き)		●
	プチピエゾII 光なし		●
	プチピエゾLED(光付き)		●

## ●製造販売元 株式会社吉田製作所 東京都墨田区江東橋1-3-6

- ◎販売名:L4ライト ◎届出番号:13B1X00133000078 (一般)
- ◎販売名:ケイエア ◎認証番号:227ABZX00043000 (管理特管)
- ◎販売名:ウインドロード ◎認証番号:224ACBZX00073000 (管理特管)
- ◎販売名:スカイロード ◎認証番号:218AKBZX00116000 (管理特管)
- ◎販売名:マイクロモーター 40H ◎認証番号:21700BZX00045000 (管理特管)
- ◎販売名:マイクロモーターBL ◎認証番号:227ABZX00046000 (管理特管)
- ◎販売名:YWハンドピース ◎認証番号:219AKBZX00116000 (管理特管)
- ◎販売名:プチピエゾ ◎認証番号:220ACBZX00050000 (管理特管)
- ◎販売名:ピエゾSII ◎認証番号:227AKBZX00076000 (管理特管)
- ◎販売名:ネクストビジョン ◎届出番号:13B1X00133000079 (一般特管設置)

## ●製造販売元 吉田精工株式会社 茨城県行方市八木蒔660

- ◎販売名:ルキオン ◎届出番号:08B2X00001000006 (一般)

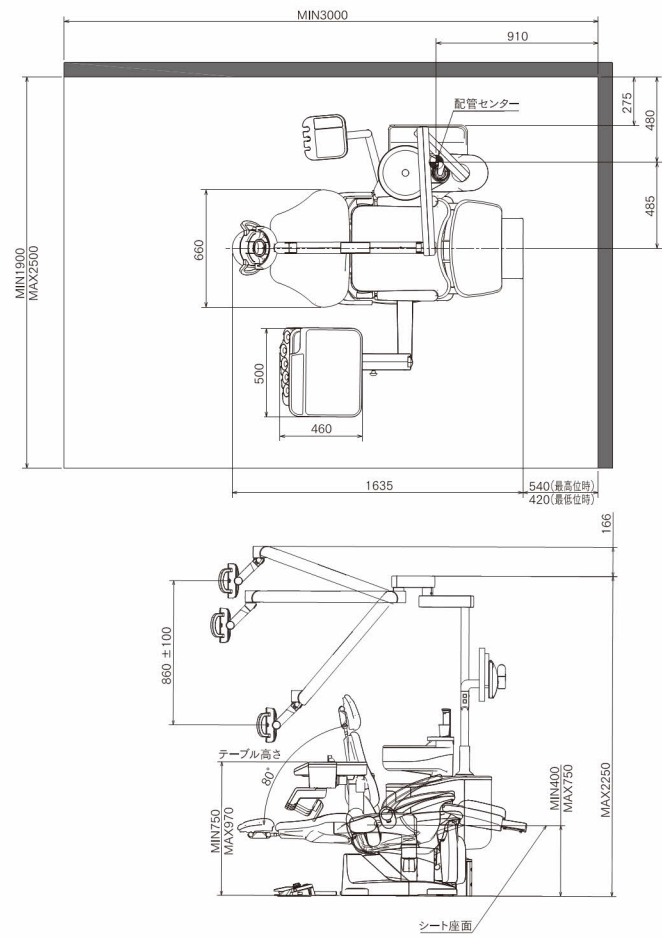
## ●製造販売元 株式会社ミクロン 東京都大田区池上2-17-7

- ◎販売名:ルーティン560 ◎認証番号:20700BZX00045000 (管理特管)
- ◎販売名:ソニックエンド ◎認証番号:226AKBZX00004000 (管理特管)
- ◎販売名:サリー ◎認証番号:21400BZX001149000 (管理特管)
- ◎販売名:ユリー ◎認証番号:226AKBZX00111000 (管理特管)

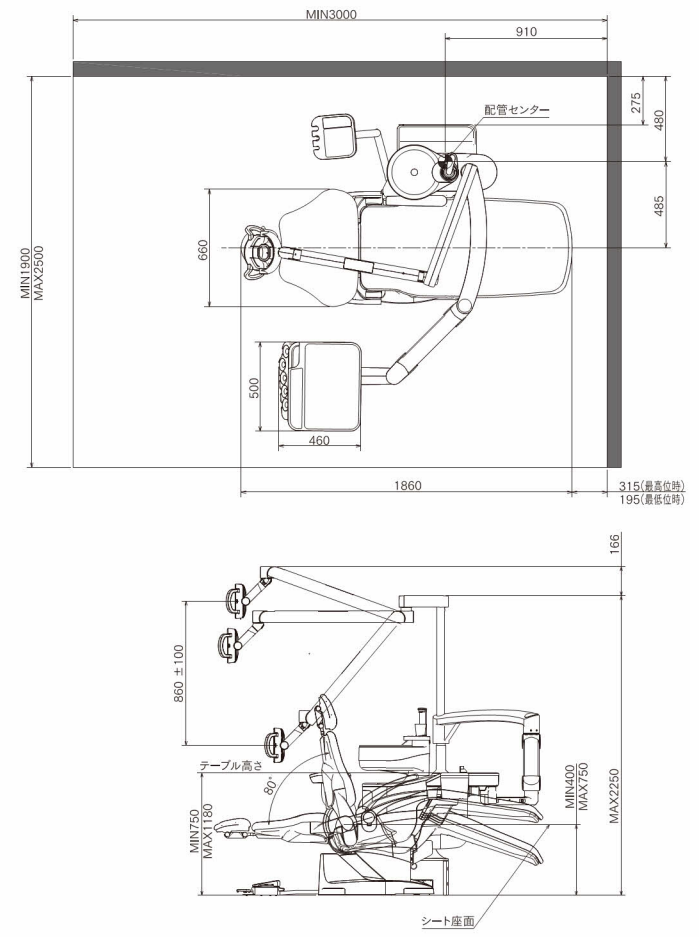
- ◎販売名:エクシード CL ◎認証番号:302AKBZX00086000 ◎一般的名称:歯科用ユニット(管理特管設置)
- ◎電源:AC100V 50/60Hz 900VA ◎使用空気圧:0.56~0.60MPa ◎使用水圧:0.2~0.5MPa
- ◎電撃に対する保護の形式:クラスI機器 ◎電撃に対する保護の程度:B形装着部 ◎質量:200kg~215kg

※本カタログに掲載の商品写真はオプション装備仕様です。 ※モニター画面は、はめ込み合成です。  
 ※本カタログに掲載の商品仕様および価格は、改良等により、予告なく変更する場合がございます。また色調は実際の商品と異なる場合がございます。予めご了承ください。

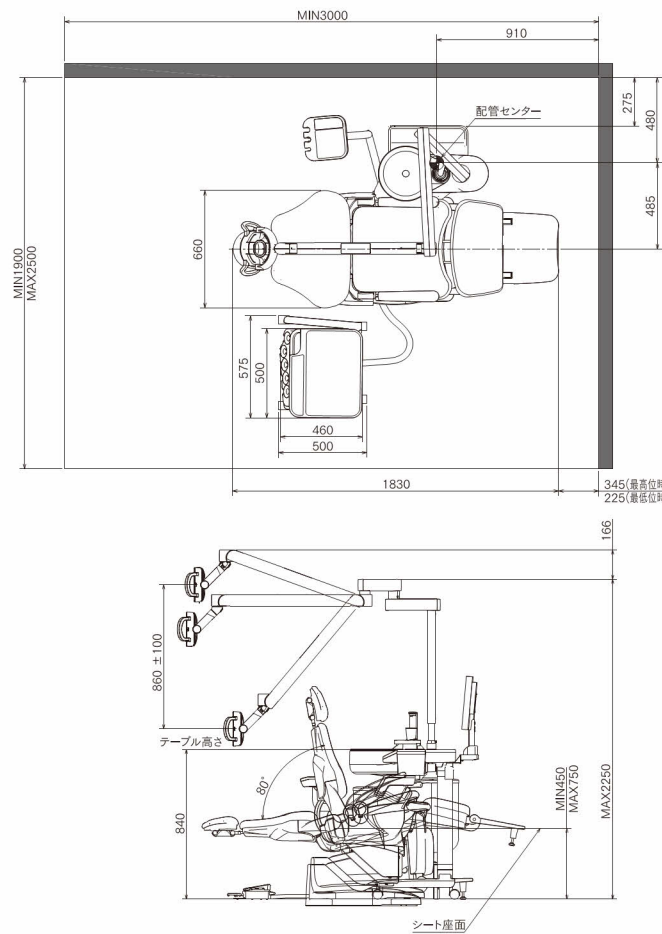
## 1型・前折れ



## 2型・カウンター



## 3型・ステップ





# YOSHIDA

●販売名: エクシード CL ●一般的名称: 歯科用ユニット ●認証番号: 302AKBZX00086000 (管理 特管 設置)  
※仕様および外観は製品改良等のため予告なく変更することがあります。あらかじめご了承ください。

禁無断転載

©発売元:  株式会社 **ヨシダ** 〒110-8507 東京都台東区上野7-6-9

©製造販売元: 株式会社吉田製作所 東京都墨田区江東橋1-3-6

ヨシダ取扱製品に関するお問い合わせは

コンタクト  
センター

**0800-170-5541**

※対応時間 / 月～金9:00～19:00 土9:00～17:00 (日曜・祝祭日を除く)



(01)02747937018798

C02310/2021年5月/50/@240/新