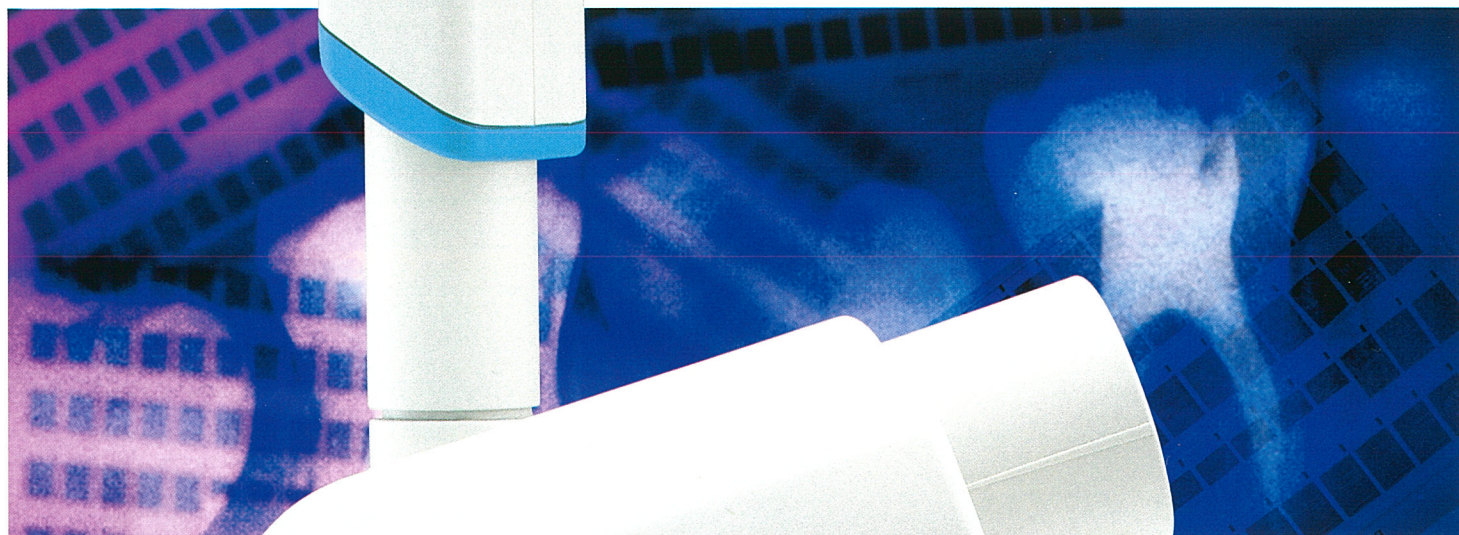
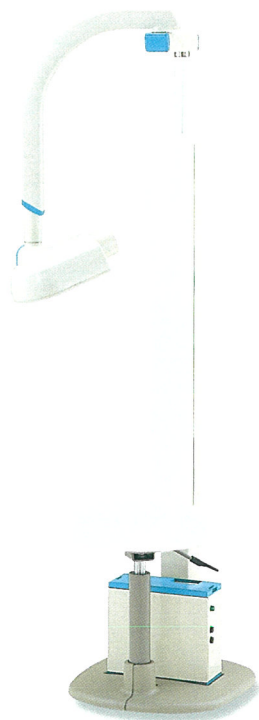


デジタル撮影対応



高周波直流整流方式で、
クリアな画質を実現。

- フィルムによる撮影も、
デジタルX線画像処理装置(コンピュレイ)を接続した
デジタルX線撮影にも対応します。
- 人体に有害な「軟X線」が少ない直流整流方式。



デジタル対応 直流デンタルレントゲン

Dent Navi

デントナビ 白色

デジタル撮影に対応した新機能を搭載。 デジタルでも、フィルムでも、スムーズな操作が可能です。

デジタル撮影対応。

「コンピュレイ」などのデジタルX線撮影装置に対応。「D」ボタンを押せば自動的にデジタル照射モードに切り替わります。



デジタル撮影は、被曝線量を軽減、患者ブレも防止。

デジタル撮影の場合、0.01秒からの照射が可能。短い照射時間で被曝線量を大幅に軽減します。また、非常に短い照射時間により「患者ブレ」も防止します。

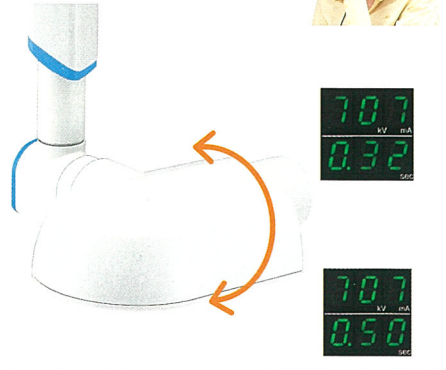
位置付けがさらに正確に。

管球を後方に配置したコンパクト軽量設計なので照射位置が後方となり、コーンの露出部が短く、従来に比べ角度のずれがない正確な位置付けが可能です。



照射時間を自動設定するナビシステム。

X線ヘッドの角度に合わせて照射時間が自動設定されるナビシステム。あとは照射ボタンを押すだけの便利な機能です。



管電圧の切り換え [70kV/60kV] が簡単です。

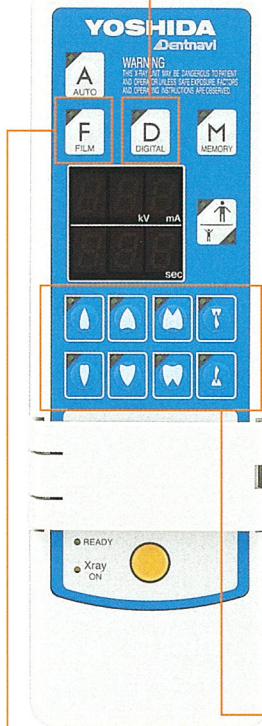
大人から小児の撮影時など、70kVから60kVに切り換えて撮影する際、ワンタッチで切り換えができます。

撮影部位別マークを押せば照射時間を自動設定。

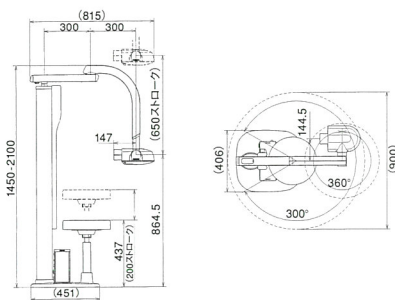
リモートボックスの撮影したい部位を表すスイッチを選択すると自動的に照射時間を設定できます。

フィルム感度に合わせて照射条件設定。

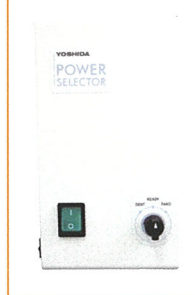
フィルム感度は、C、D、E、Fの4種類に設定できます。



本体寸法図(寸法単位:mm) 1/50



パワーセレクター-PS2



デントナビは 有害な「軟X線」の少ない直流整流方式。

「デントナビ」は、より安全性の高い高周波直流整流方式。高エネルギーで透過性に優れ、人体に有害な「軟X線」が少ないのが特長です。

直流デンタルレントゲン・デントナビ 白色

- 型式:XD33 ●高圧発生器:高周波インバータ方式 ●X線管球:D-0711SB ●X線管焦点:0.7×0.7mm ●管電圧:60~70kV ●管電流:4mA/7mA ●撮影時間:0.01~3.2秒 ●総濾過:2.1mmAl以上 ●照射野:φ54mm ●焦点~照射筒先端/200mm ●電源:AC100V 50/60Hz ●消費電力:1.2kVA ●総重量:40kg ●概略寸法:W406×D451×H1450mm(2100)mm ●ヘッド高さ:865~1515mm ●ヘッドストローク:650mm ●椅子ストローク:200mm(437~637mm)
- 一般的名称:アナログ式口外汎用歯科X線診断装置 販売名:デントナビ 承認番号:21300BZZ00190000(管理 特管 設置)
- 製造販売元:株式会社吉田製作所 東京都墨田区江東橋1-3-6
- 一般的名称:歯科用デジタル式X線撮影センサ 販売名:RVG 9 シリーズ ※コンピュレイの販売名は「RVG 9 シリーズ」です。
- 認証番号:227ADBZX00033000(管理) 製造販売元:トロフィア・ラジオロジー・ジャパン株式会社 東京都中央区日本橋蛸船町1-39-5水天宮北辰ビル8F

禁無断転載

■取扱歯科商店

発売元/ 株式会社 **ヨシダ**

〒110-8507 東京都台東区上野7-6-9 TEL.0800-170-1180(コンタクトセンター)
http://www.yoshida-dental.co.jp



(01)02747937013632
C01801/2021年5月/PRI/6/20/改