

YOSHIDA

デントクレーブ

STERI-B

高圧蒸気滅菌器 ステリ B

EN13060「クラス B」準拠。



EN13060「クラスB」に準拠した 国産のオートクレーブ

医療先進国であるヨーロッパの基準
EN13060「クラスB」に準拠した、オートクレーブです。
国産だから、電源はAC100VでOK。

※15Aの単独回路が必要です

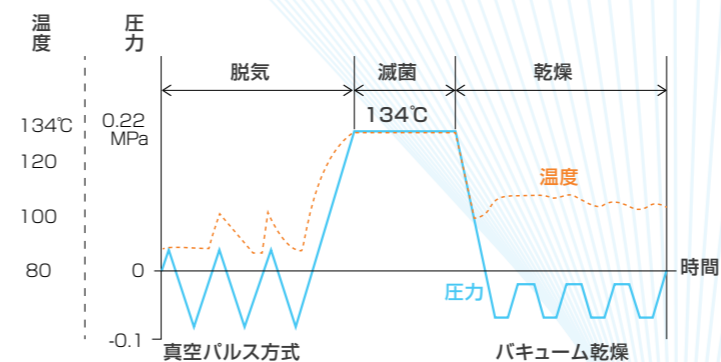


多彩なプログラムモード

	真空パルス	滅菌	乾燥	
標準コース(固定)	134℃	3回	5分	20分
	121℃	3回	20分	20分
特別コース (滅菌温度134℃)	フラッシュ※	1回	4分	2分
	プリオン	3回	18分	20分
フリープログラム	B&Dテスト	3回	3.5分	2分
	134℃	3回	5~30分	0~60分
エコモード	121℃	3回	20~30分	0~60分
	待機時に消費電力を抑えます。			

※フラッシュは急速滅菌が必要な時に便利です。

●圧力温度グラフ(標準コース134℃)
乾燥工程でも120℃を超えません。



クラスBオートクレーブ STERI-B



※チャンバー内イメージ

真空パルスと 二層式チャンバー

真空パルス方法により、チャンバー内の空気を除去し、蒸気を注入することで一般的な重力置換式の滅菌器では難しいと言われる管形状の器具(タービン、マイクロモーターハンドピース等)の内部まで滅菌が可能です。しかも、二層式チャンバーのため、連続滅菌も可能です。

重力置換式オートクレーブの場合



※チャンバー内イメージ

カンタン操作

操作はモード選択▶コース選択▶スタートだけです。



給水しやすい水タンク

大口径の水タンクで給水もしやすく、タンク内の清掃も容易です。



デントクレーブ STERI-B



プリンター(オプション)

滅菌運転状況をプリンターで印字出力することができます。



無菌フィルター

乾燥工程時に吸気する際にホコリや菌類の混入を防ぐフィルターです。



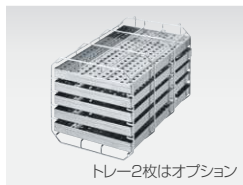
※1年に1回の交換が必要です。

— 付属品

滅菌ラック1個・トレイ3枚



5段ラック使用例



トレイ2枚はオプション

ラックのたてよこを変えると5段ラックとして使用できます。

— OPTION



角 カスト L-22
¥22,000



丸 カスト(φ180mm×H135mm)
¥6,300



簡易カスト220
¥17,800
(スノコ板 ¥13,000が必要)



高圧蒸気滅菌器専用水
DCスピード・ゾル 4L
¥1,200



無菌フィルター
¥11,000

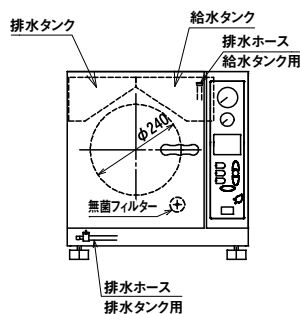
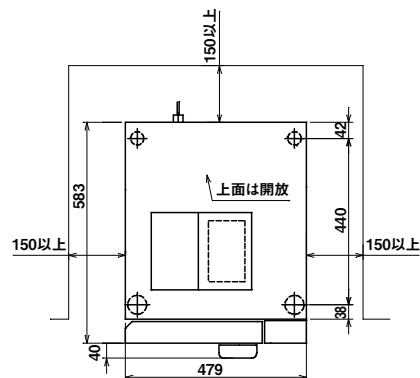


プリンター
¥95,000



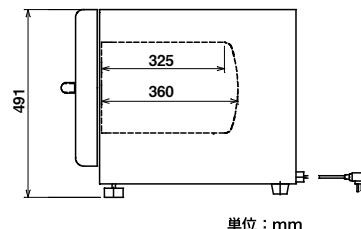
gke 滅菌モニタリング インジケーター
定期的に滅菌ができているのかをモニタリングしてください。

STERI-B寸法図



設置上のご注意

左右側面および後面は150mm以上あけて設置してください。
上面はかならず開放してください。



STERI-B仕様

販売名 デントレーブ STERI-B
 本体サイズ W479×D583×H491mm ※ドアノブ含まず
 チャンバーサイズ φ240×325mm
 給水タンク容量 4.7L
 排水タンク容量 3.7L
 重量(タンク空) 67kg

電源 AC100V 50/60Hz
 消費電力 1.4kW
 医院価格 980,000円
 一般的名称 小型包装品用高圧蒸気滅菌器
 認証番号 227AFBZX00002000(管理 特管)

※仕様および外観は製品改良等のため予告なく変更することがあります。あらかじめご了承ください。●価格は2021年7月現在の税別価格です。

禁無断転載

●取扱店

ユニット・歯科材料・滅菌器などのお問い合わせは

株式会社 **ヨシタ** コンタクトセンター

0800-170-5541

※対応時間 / 月～金 9:00～19:00 土 9:00～17:00
(日曜・祝祭日を除く)



(01)02747937013427