



フリーアーム・アルテオ
ユニットマウント仕様

口腔外バキューム 搭載ユニット登場

GRASYS

フリーアーム・アルテオ
ユニットマウント仕様

FREE ARM ARTEO

飛沫感染対策の新たな提案



YOSHIDA

 株式会社 **東京技研**

Unit Lineup ●フリーアーム・アルテオ 搭載可能ユニット

フリーアーム・アルテオをユニットに搭載いたしました。フリーアーム本体をユニットに搭載することで設置スペースを最小限に抑え、院内の動線や他の器具を置くためのスペース確保ができます。
また、汚れのたまりやすい蛇腹ホースの露出を最小限に抑えることができるため、診療スペースを衛生的に保つことができます。

グラス

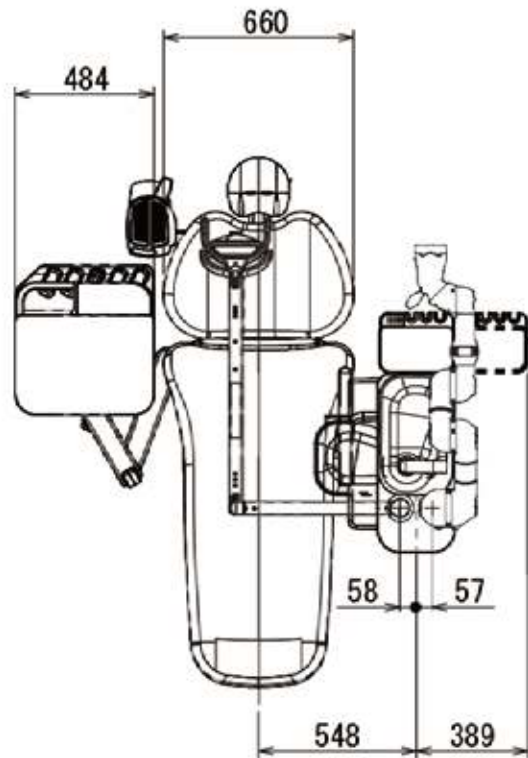


セリオG



※ユニットマウント仕様はユニットの工場出荷時のみ選択可能なオプションです。

Plan ●平面図 (グラス フリーアームユニットマウント仕様)



●付属製品

アルテオ専用のシャッタ。床置きタイプ。
アルテオシャッタ F型
寸法: W141×D237×H240mm
電源: 単相100V(50/60Hz)
電流: 0.2A(50/60Hz)



F型

アルテオ専用のシャッタ。床下収納タイプ。

アルテオシャッタ I型

寸法: 電動シャッタ/W162×D135×H110mm
基盤BOX/W181×D125×H95mm
電源: 単相100V(50/60Hz)
電流: 0.2A(50/60Hz)



I型

※フリーアーム・アルテオユニットマウント仕様にはF型又はI型のシャッターが付属しています。

●関連製品

使用口数3ヶ所まで。

TCS-Dual Plus-F (操作盤内蔵 / スーパーバイオフィルタ内蔵)

寸法: W550×D710×H830mm
A147(50Hz) / 04560200855115
A148(60Hz) / 04560200855122



※別途吸引装置が必要です。

ヨシダ取扱製品に関するお問い合わせは

コンタクトセンター **0800-170-5541**

※対応時間 / 月～金9:00～19:00 土9:00～17:00 (日曜・祝祭日を除く)

【グラス】一般名称: 歯科用ユニット 販売名: U11 ユニット 認証番号: 226AKBZX00015000 (管理 特管 設置) 製造販売元: 吉田精工株式会社 茨城県行方市八木蒔660 ※グラスの販売名は「U11 ユニット」です。【ノバセリオG】一般名称: 歯科用ユニット 販売名: ノバセリオG 認証番号: 227ABBZX00073000 (管理 特管 設置) 製造販売元: 吉田精工株式会社 【フリーアーム・アルテオ】一般名称: 歯科用吸引装置 販売名: フリーアーム・アルテオ 認証番号: 222AHBZX00018000 (管理) 製造販売元: 株式会社東京技研 神奈川県横浜市都筑区東山田4-42-37 【TCS-Dual Plus-F】一般名称: 歯科用吸引装置ポンプ 販売名: 歯科用吸引器 TCS-Dual Plus-F 承認番号: 21600BZZ00491000 (管理) 製造販売元: 株式会社東京技研